

Unlocking Tutorial Seagate ST310014ACE v0.1

Tutorial para desbloquear Seagate ST310014ACE

v0.1

by cyd0g

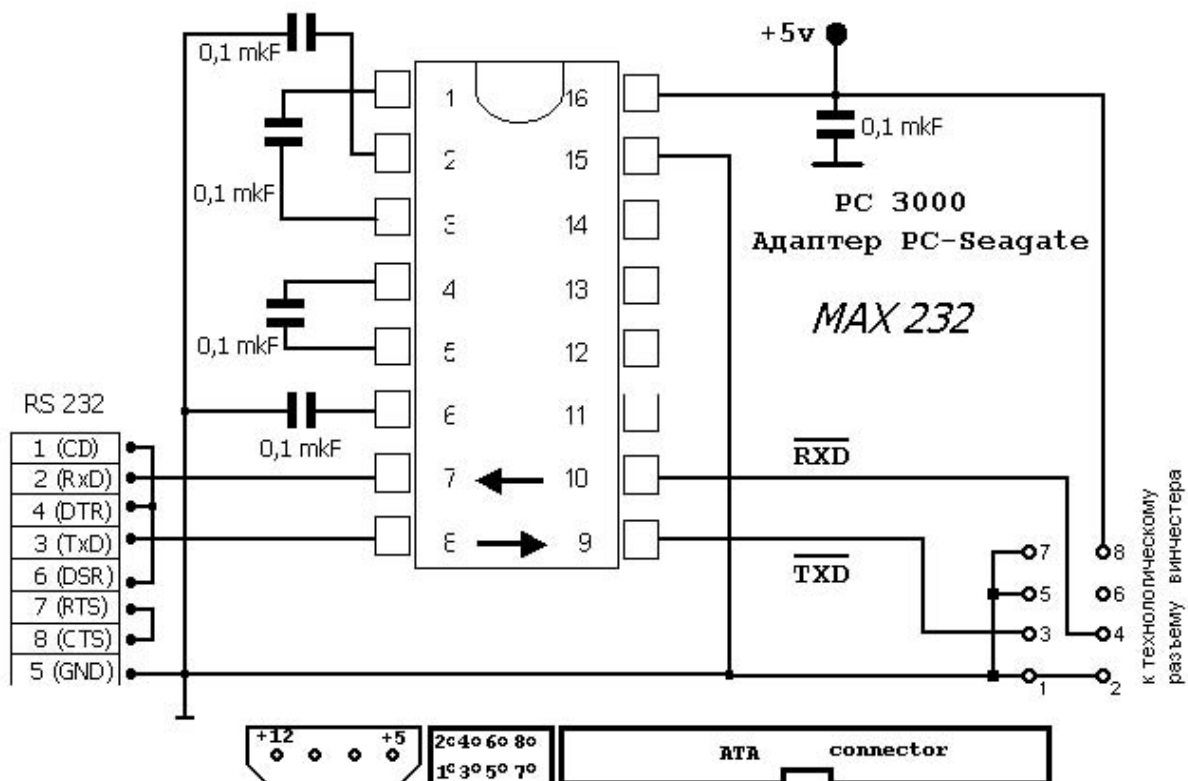
Traducido por war6763

Antes que nada, disculpa mi ingles pésimo (de hecho, no estaba tan mal). Se tardó mucho pero ahora es posible desbloquear este disco sin tener la clave.

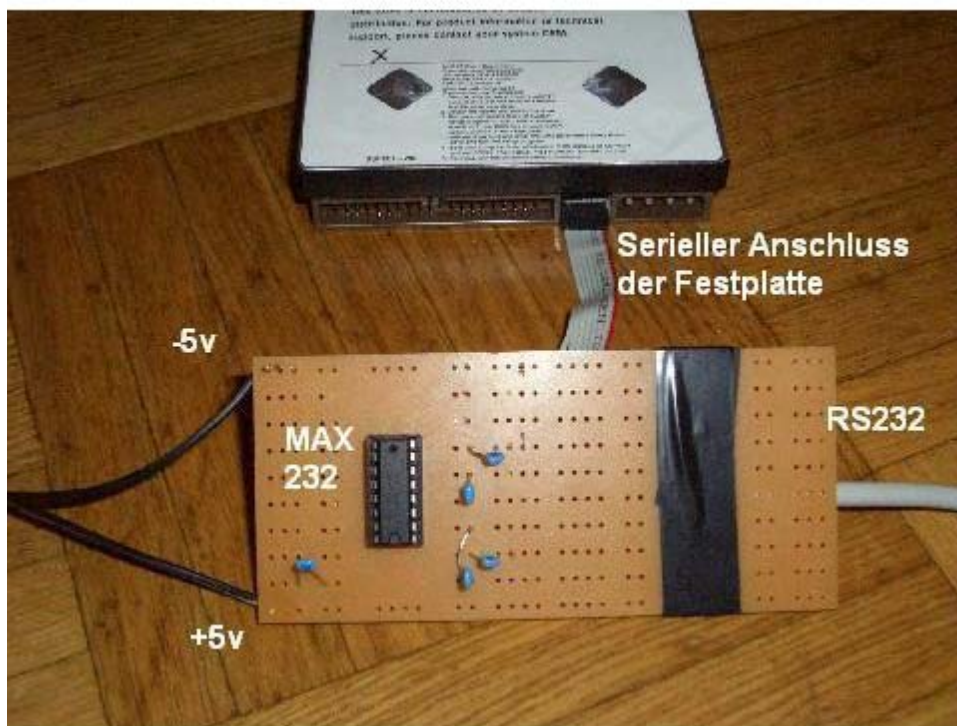
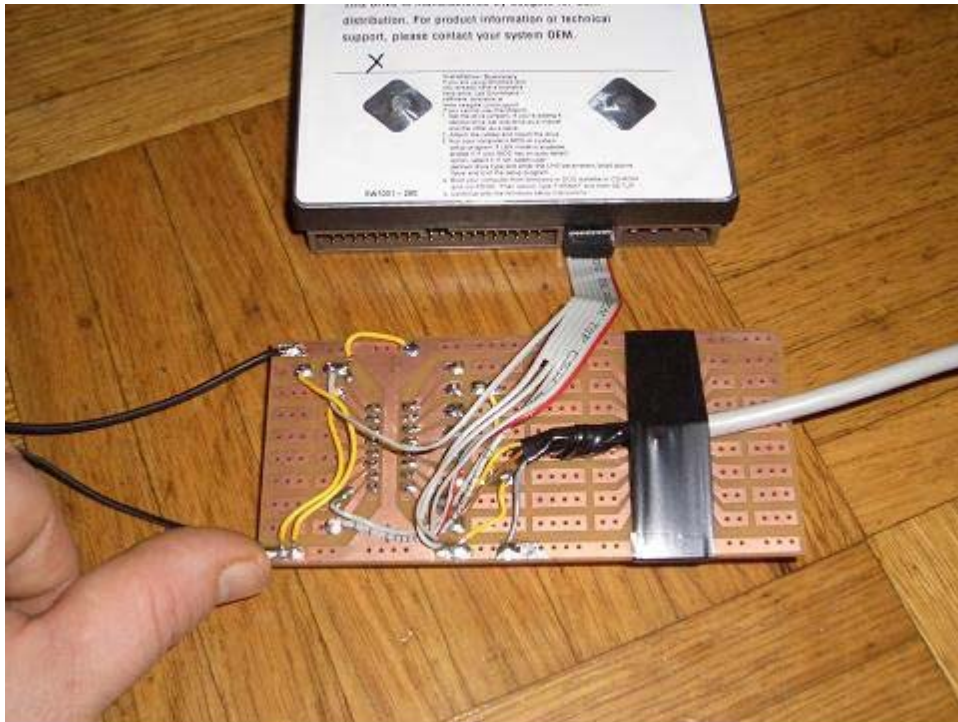
Lo que vas a necesitar:

- 1 x MAX232
- 5 x condensadores de .1 μ F (No importa de que tipo)
- 1 x plantilla (opcional)
- 1 x Cable RS232 (Cable de RED)
- 1 x cable IDE
- 1+ x pisto (opcional)

Así se ve el esquema:



¡No se te olvide soldar el condensador cerca de los +5v a (GND)!



Yo hice el cable para la conexión serial al disco duro de un cable IDE, pero tú puedes usar lo que quieras. ¡¡Sea creativo!! ;-)) Yo soldé el cable de una fuente universal a la plantilla pero también puedes sacar los 5v de tu fuente PC.

Ahora si, conecta el cable RS232 al Puerto COM1, el conector al disco duro y los 5v a la plantilla.

¡Atención! ¡¡No conectes la corriente del disco todavía!! ¡Atención!

Ahora necesitamos establecer una conexión de Hiperterminal.

Puedes encontrar el programa en:

C:\Archivos de Programa \ Windows NT \ hypertrm.exe

No preguntes donde encontrarlo en Win98/ME/2000, no se donde está.

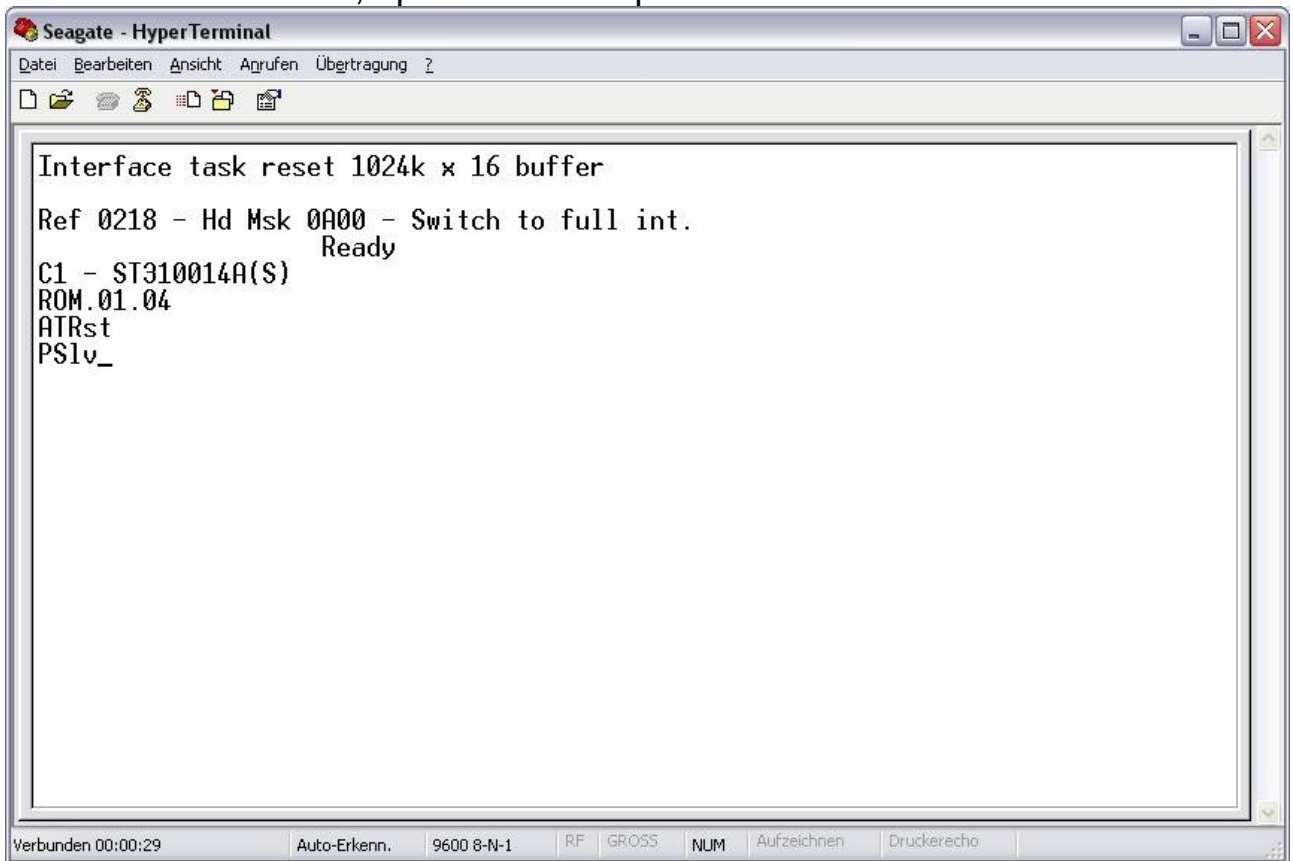
- Escribe el nombre de una conexión. Por ejemplo, “Seagate”.
- Escoge como conexión a COM1. Esta pantalla aparecerá. Cambia la configuración a lo que se muestra aquí:



Selecciona “OK”. Ahora es tiempo de conectar la corriente al Disco Duro.

¡Atención! ¡¡Puedes matar a tu disco duro o tu fuente de poder!! ¡Atención!

Si todo está funcionando, aparecerá esta pantalla:



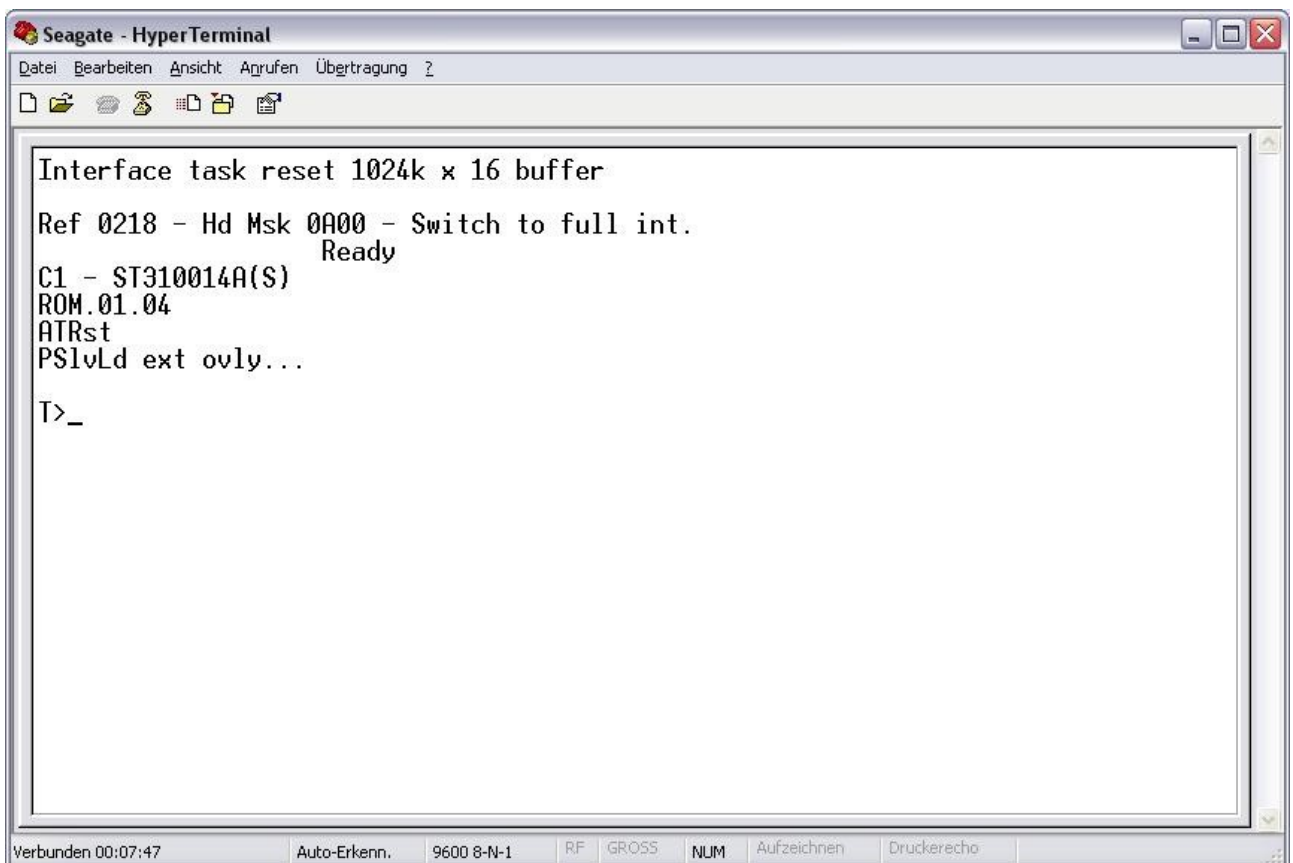
The screenshot shows a HyperTerminal window titled "Seagate - HyperTerminal". The menu bar includes "Datei", "Bearbeiten", "Ansicht", "Anrufen", and "Übertragung ?". The toolbar contains icons for file operations and terminal functions. The main text area displays the following boot sequence:

```
Interface task reset 1024k x 16 buffer
Ref 0218 - Hd Msk 0A00 - Switch to full int.
Ready
C1 - ST310014A(S)
ROM.01.04
ATRst
PSlv_
```

The status bar at the bottom shows "Verbunden 00:00:29", "Auto-Erkenn.", "9600 8-N-1", "RF", "GROSS", "NUM", "Aufzeichnen", and "Druckerecho".

*Nota - Si ves muchas letras en la pantalla revisa tu trabajo de soldadura.

Oprime **Ctrl+Z** para escribir comandos.



The screenshot shows the same HyperTerminal window as above, but with additional text and a command prompt:

```
Interface task reset 1024k x 16 buffer
Ref 0218 - Hd Msk 0A00 - Switch to full int.
Ready
C1 - ST310014A(S)
ROM.01.04
ATRst
PSlvLd ext ovly...

T>_
```

The status bar at the bottom shows "Verbunden 00:07:47", "Auto-Erkenn.", "9600 8-N-1", "RF", "GROSS", "NUM", "Aufzeichnen", and "Druckerecho".

¡Atención! ¡Escribe todo **EXACTAMENTE** como lo ves!! ¡Atención!

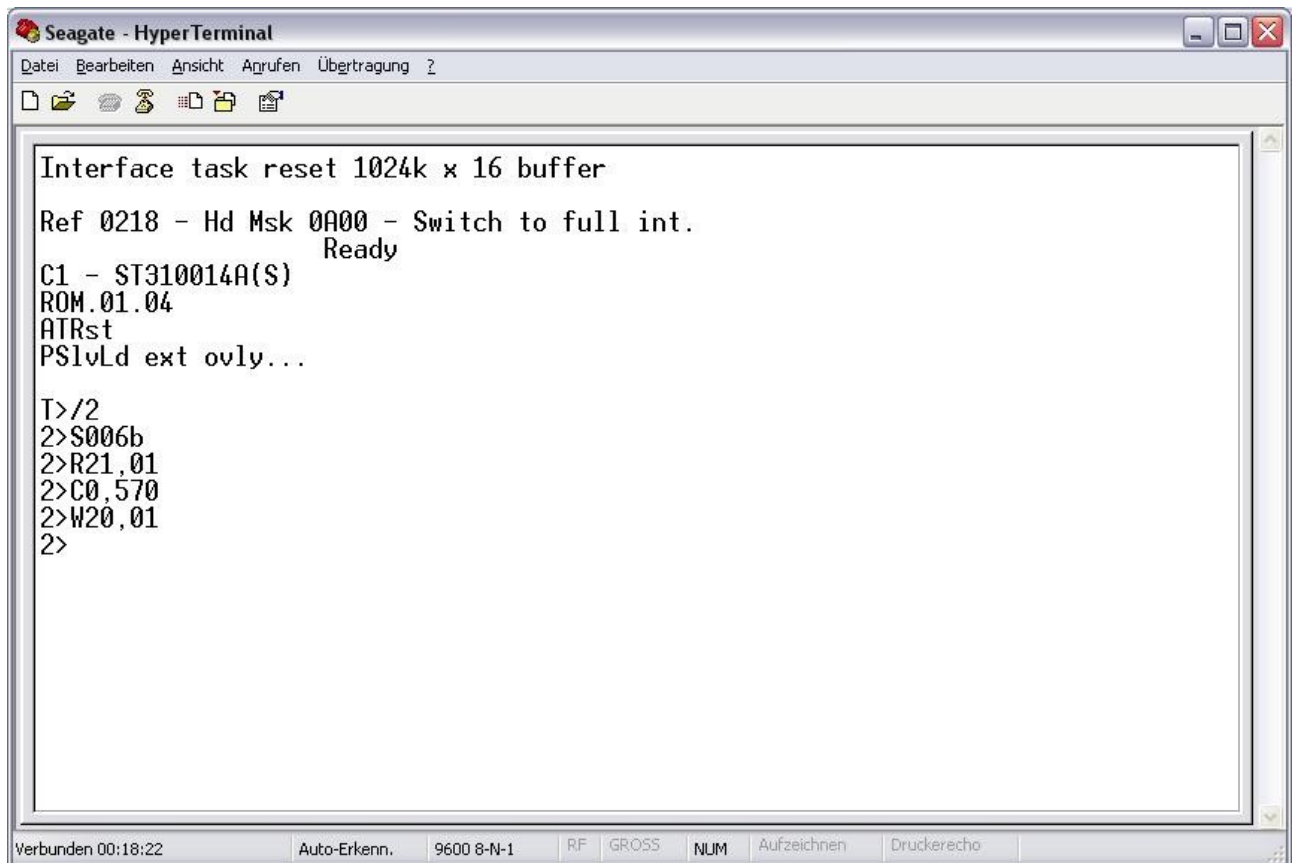
T>/2 (Enter)

2>S006b (Enter)

2>R21,01 (Enter)

2>C0,570 (Enter)

2>W20,01 (Enter)



```
Seagate - HyperTerminal
Datei Bearbeiten Ansicht Anrufen Übertragung ?
Interface task reset 1024k x 16 buffer
Ref 0218 - Hd Msk 0A00 - Switch to full int.
Ready
C1 - ST310014A(S)
ROM.01.04
ATRst
PSlvLd ext ovly...
T>/2
2>S006b
2>R21,01
2>C0,570
2>W20,01
2>
```

¡Felicidades! ¡Has desbloqueado tu disco para poder usarlo en cualquier computadora o XBOX!! ¡Solamente desconecta la conexión y que no se te olvide el pisto!!

Muchas gracias a: *****,Bubu ,Bishop,Balduin,Warlock-XBOX,Electromeister,X360

& Yvi Special greetings to Lord_FF visit @ <http://www.x-disk.com> tutorial written

04.12.2005 by cyd0g with Open Office 2.0

Traducido por war6763